

78*120mm



说明书



D900V

最高亮度 2200 流明

产品介绍

ORCATORCH D900V是一款专为水下摄影师定制的摄影灯。单支电筒拥有红光、UV、120° 中白光、以及8°冷白光四色光源。行业首创磁吸式快充设计，让您无需取出电池即可充电。钛合金双开关设计，独立控制不同光源，同时其独有的自动锁定功能巧妙地避免了误触发的可能性。双指示灯设计，随心掌控使用状态。

产品特点

- ✓ 120° 红光、UV紫光、中白光摄影照明光源
- ✓ 8°冷白光聚光光源
- ✓ 磁吸式快充设计，充电时长仅2.5小时
- ✓ 内置锂电池包
- ✓ 钛合金双开关设计，独立控制不同光源
- ✓ 双指示灯设计，随心掌控使用状态
- ✓ 安全锁定功能，防止误触发
- ✓ 充电状态指示功能
- ✓ 智能高温保护功能
- ✓ 电池防过充过放保护功能
- ✓ 专业抗压防水结构设计，潜水深度达150米
- ✓ 采用高强度航空级铝材
- ✓ 表面采用新一代钻石级抗腐蚀氧化处理
- ✓ 专业光学分析设计的铝合金光杯
- ✓ 双面镀膜防刮抗压钢化玻璃镜片，深水抗压能力强

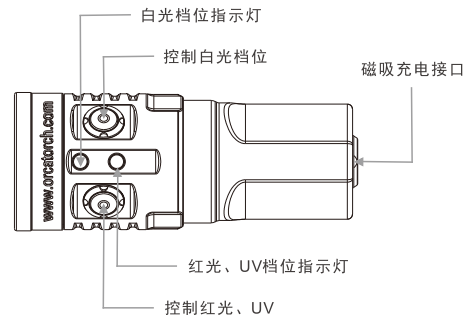
技术参数

ANSI/NEMA FL1	中白光（摄影）		冷白光（聚光）		红光	UV
	高亮档	低亮档	高亮档	低亮档		
亮度	2200流明	600流明	820流明	250流明	250流明	-
续航时间	2小时45分	4小时20分	4小时	18小时	7小时	5小时
最远射程	230米（陆地）					
最大光强	13640坎德拉					
防跌落高度	1米					
防水等级	水下150米					
工作电压范围	8.4-12.6V					
充电参数	12.6V 2A					
充电时长	2.5小时					
尺寸	129.5mm（长）x 45mm（直径）x 53mm（筒头）					
净重	430g					
水中重量	215g					
附件	家用充电器、球形接头、装饰环、O型圈					

注：以上参数按照国际手电筒测试标准ANSI/NEMA FL1所述测量方法，在实验室环境中测试所得。测试参数为近似值，可能会随着手电和使用环境而发生变化。

操作说明

1. 开机关：左侧键控制红光、UV档位，右侧键控制白光档位。长按左侧键开关2秒，开启红光、UV档位；长按右侧键开关2秒，开启白光档位。（首次使用请先拧开筒头，取出电池包绝缘片，再次拧紧筒头，电筒默认开启低亮档，请按右侧键关闭。）
2. 档位切换：短按左侧键开关，进行红光、UV和关闭之间的切换；短按右侧键开关，进行摄影高亮、摄影低亮、聚光高亮、聚光低亮、关闭之间切换。
3. 充电：将充电适配器连接电源和电筒尾部的磁吸接口，手电开始充电，此时适配器上的充电指示灯呈红色。电池充满后，指示灯变为绿色，并自动停止充电。
4. 安全锁定功能：电池内置时，关闭手电3分钟后自动进入安全锁定模式，此时短按侧键开关时，对应指示灯点亮，长按2秒开启对应的档位。
5. 电量指示功能：开启相应光源，对应指示灯常亮，当电量充足时，电量指示灯为绿色；当电量低于30%时，指示灯为红色；当电量低于10%时，指示灯为红色并不断闪烁。
6. 智能高温保护功能：此产品供水下使用，当在陆地使用时，可能会出现电筒过热现象，当手电温度达到65°，手电会自动降低档位，从而避免损坏产品。
7. 手电在不连续使用的情况下，总续航时间将会显著延长。



电池使用

1. 首次使用请先拧开筒头，取出电池包绝缘片。
2. 请使用本产品专用电池包。
3. 在常温20°C ± 5°C条件下使用，电池可获得最佳性能。

使用与维护

- ✦ 由于海水具有腐蚀性，请在使用后用清水冲洗手电表面，并擦干水份。
- ✦ 请勿将手电放在沙地上，以防止细沙进入手电开关或螺纹缝隙。
- ✦ 拧紧电筒所有连接处后方可入水。
- ✦ 请勿拆卸灯具头部密封部件，否则将会导致保修失效并可能损坏灯具。
- ✦ 长期使用后，灯具的O型圈可能受到损坏。如果发现了这种情况，请您更换O型圈以维持手电的防水性能。为保持O型圈（密封胶圈）及螺纹转动顺畅，请定期在其表面涂抹硅脂润滑。
- ✦ 请经常清洁灯具的导电接触面以保证灯具的正常工作。

保修条款

- 一、30天包换期：本产品自售出之日起30天内，在正常使用情况下，出现产品质量问题，客户可选择维修服务或者更换同型号同规格的新品。如同型号同规格的产品停止生产或因其他原因不能在合理时间内安排更换，则调换不低于原产品性能的同品牌产品。
- 二、1年免费保修期：本产品自售出之日起1年内，用户在正常使用情况下，出现产品质量问题，则享受免费维修服务。因使用不当或擅自改装、维修而引起的产品缺陷、损坏，不在保修范围内。
- 三、终身有限保修：在超过1年免费保修时间外，ORCATORCH将提供有偿维修服务，费用以实际更换材料费用为准，不另收取人工费用。
- 四、消费者保修时凭ORCATORCH《保修卡》、购物发票或收据、网上购物时销售商提供的销售凭证与经销商联系，由经销商对消费者提供服务，我公司将对经销商提供服务支持。

警示：本产品亮度极高，请勿直视发光体，以免造成视力损伤。

深圳市拓飞电子有限公司

电话：+86-755-33560383 传真：+86-755-29454989

邮箱：info@orcatorch.com 网址：www.orcatorch.com

地址：中国深圳市宝安区西乡固戍成盛工业园6栋7楼

邮编：518102



www.orcatorch.com